

4

3

2

1

F

F

E

E

D

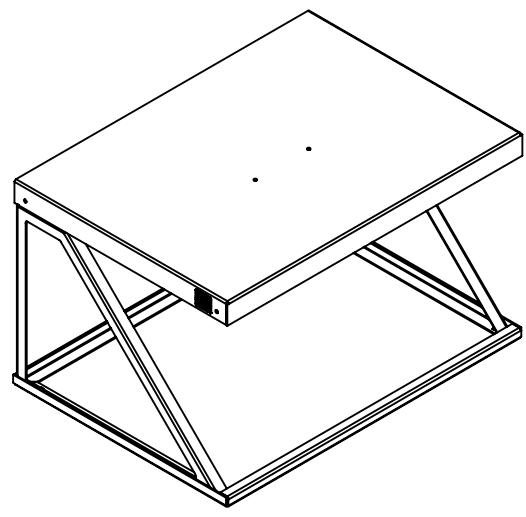
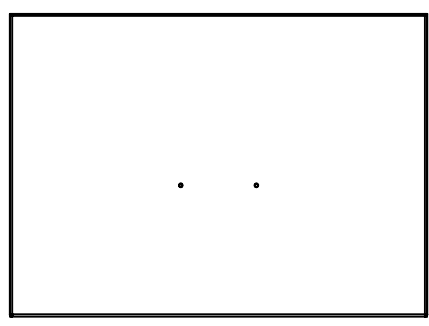
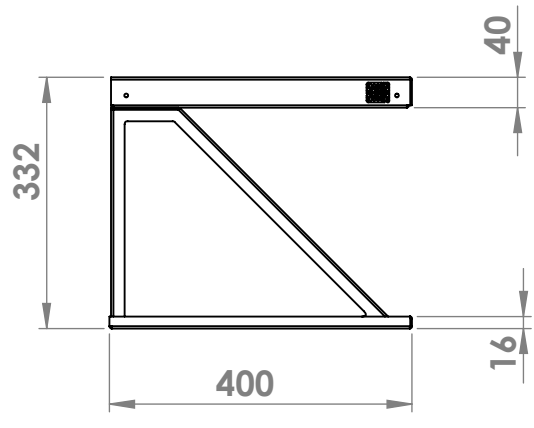
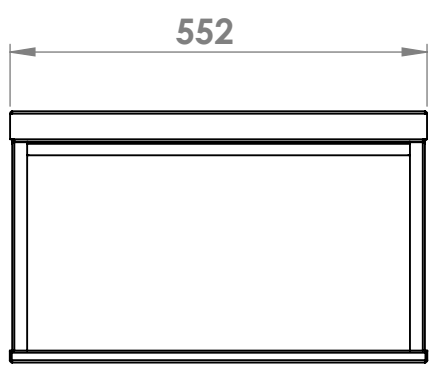
D

C

C

B

B



A

A

LES COTES SONT EN MILLIMETRES			
NE PAS CHANGER L'ECHELLE			
NOM	SIGNATURE	DATE	
AUTEUR: Sebastien DUMETZ		06/10/2023	
VERIF.		09/10/2023	

TITRE:	Iris22		
No. DE PLAN	Mise en Plan Iris22		A4
REVISION	1	ECHELLE:1:10	FEUILLE 1 SUR 2

4

3

2

1

4

3

2

1

F

F

E

E

D

D

C

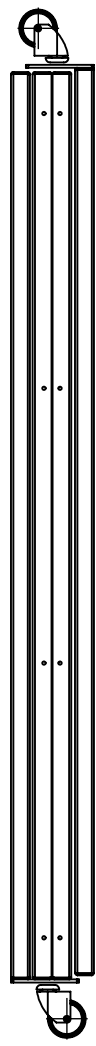
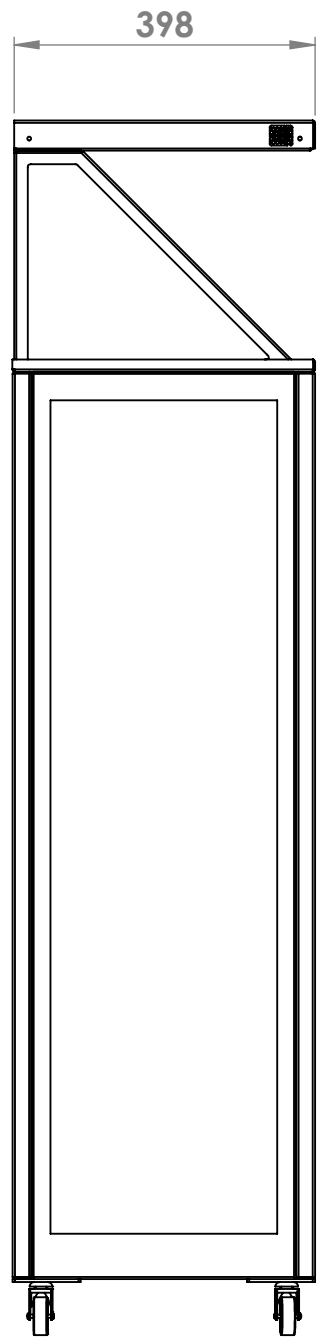
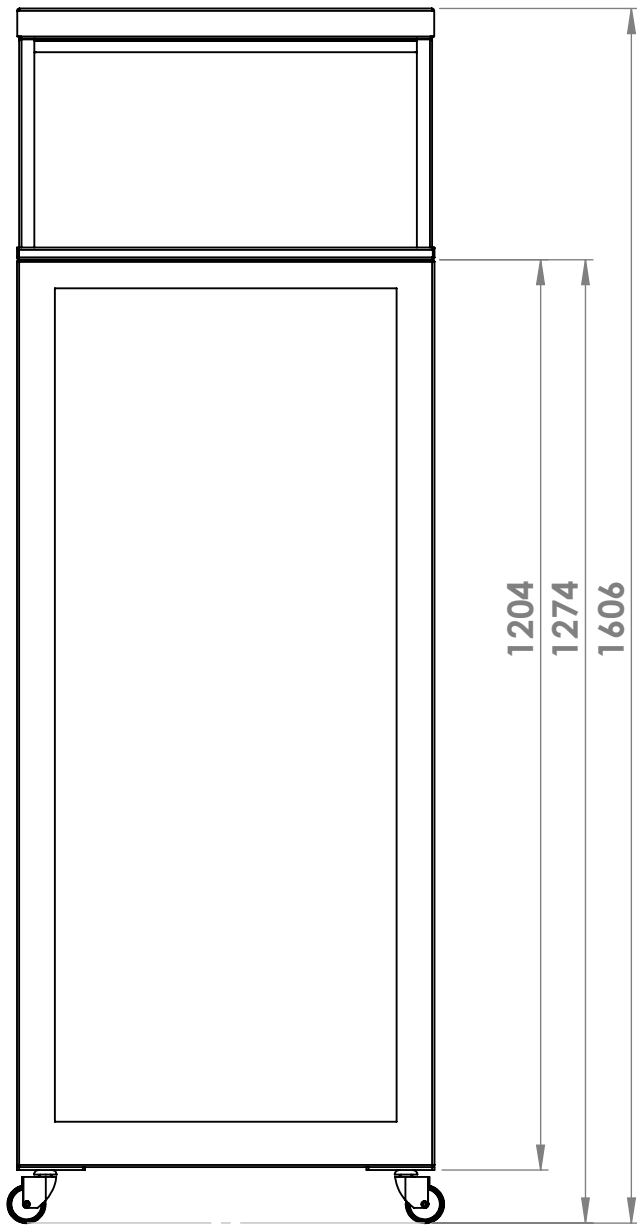
C

B

B

A

A



TITRE:

Stèle Metal

No. DE PLAN

Mise en Plan Iris22^{A4}

LES COTES SONT EN MILLIMETRES
NE PAS CHANGER L'ECHELLE

NOM	SIGNATURE	DATE
AUTEUR: Sebastien DUMETZ		06/10/2023
VERIF.		09/10/2023

REVISION 1

ECHELLE:1:10

FEUILLE 2 SUR 2

4

3

2

1